

Pression Différentielle pour Contrôle de Colmatage des Filtres

Séries 20DP, 25DP, A20DP et A25DP**Cadran Dia 51 et 64 mm**

Modèle 20DP



- Surveillance des filtres
- Déclenche alarme ou arrêt lorsque le filtre se colmate
- 2 instruments en 1
- Déclenche l'autodécrassement
- Signale la perte de liquide de refroidissement ou, cavitation sur la pompe à eau moteur
- Seuils retours masse séries 20 et 25
- Seuils retours isolés séries A20 et A25

Description

Les Swichgages® des séries 20DP et A20DP (diamètre cadran 51 mm) et 25DP et A25DP (diamètre cadran 64 mm) sont des indicateurs de pression différentielle à diaphragme et à contacts électriques incorporés. Ces contacts sont utilisés pour déclencher des dispositifs d'alarmes et/ou d'arrêts. Ils sont étudiés pour indiquer et surveiller le colmatage des filtres à huile, fioul et eau. Ils sont prévus pour réduire les risques de très haute pression pouvant rompre les filtres et ainsi contaminer les circuits.

Le mécanisme des instruments des séries 20DP et 25DP est inclus dans un boîtier acier cadmié résistant à la corrosion.

Le boîtier des séries A20DP et A25DP est en Polycarbonate et est serti à l'atmosphère.

Tous les modèles ont une face avant en Polycarbonate transparent et anti-chocs, un jonc avant en inox poli protègent ces instruments robustes et fabriqués pour durer.

La précision et la protection suite à une surpression modérée sont assurées par l'utilisation d'un diaphragme. Un amortisseur de pulsations intégré au modèle permet l'élimination des oscillations de l'aiguille et peut être démonté pour nettoyage.

L'aiguille indique la pression et agit comme contact qui ferme un circuit lorsque celle-ci touche le seuil du curseur réglable. Les points de contact tangentiels sont auto-nettoyés en permanence de par leur conception et permettent ainsi une continuité électrique.

Les grands traits

- **Indication visuelle constante** sur le cadran de l'état de vos filtres.
- **Deux instruments en un** : un indicateur de précision et un seuil réglable (ce qui réduit les temps de montage).

Seuil réglable : permet à l'utilisateur de fixer l'échelle de protection voulue. Le seuil ne peut être réglé qu'à l'aide d'une clé Allen 1/16".

• **Longévité** : le mécanisme est assemblé indépendamment du boîtier évitant ainsi à la cinématique d'être détruite si le boîtier est endommagé.

• **Compatibilité** : ce type de Swichgage® est compatible avec tous les circuits de contrôle Murphymatic® et peut être utilisé avec tous circuits d'alarme ou d'arrêt moteur.

• **Tout changement de filtre** peut s'avérer coûteux et accroître les risques de contamination des circuits. Le Swichgage® de pression différentielle Murphy vous informera lorsque ce changement doit être effectué et permettra au filtre de garder son efficacité maximale.

Spécifications

Cadran : Blanc sur noir, échelles bar ou psi/kPa ; d'autres échelles disponibles - consulter notre unité de production la plus proche.

Boîtier : Séries 20DP et 25DP : Acier cadmié bichromaté.

Séries A20P et A25DP : Polycarbonate.

Jonc Avant : Inox poli (standard) ; d'autres possibilités, voir section "Comment Commander".

Face avant : Polycarbonate, profil haut.

Raccordement : 1/8-27 NPTM laiton.

Élément sensible : Diaphragme cuivre au béryllium.

Précision : ±3% sur toute l'échelle.

Seuils réglables : contact inverseur unipolaire SPST ; pilote seulement, 2 A @ 30 Vca/Vcc ; Normalement Clos (NC) lorsque le seuil bas est atteint.

Normalement Ouverts (NO) lorsque l'aiguille est dans la plage de service. Contacts de seuils sont en or sur argent.

Réglage des seuils : par une clé Allen (1,6 mm s/p) sur 100% de l'échelle. Fils d'alimentation : 18AWG (1.0mm²) x L : 305 mm.

Raccordement :

A20DP bornes à vis numéro 4 US.

A25DP bornes à vis numéro 6 US.

Contacts (modèle DPE) : inverseur unipolaire SPDT, 3 A @ 30 Vcc inductif ; 4 A @ 125 Vca inductif.

Poids à l'expédition :

Séries 20DP et A20DP : 250 g.
Séries A25DP et A25DP : 290 g.

Dimensions :

Séries 20DP et A20DP : 8 x 8 x 8 cm.
Séries A25DP et A25DP : 12 x 12 x 7 cm.

Modèles de Base

SWICHGAGE® Séries 20DP, 25DP, A20DP et A25DP

Pour ces modèles l'aiguille fait contact avec les seuils réglables pour s'intégrer dans un circuit pilote.

SWICHGAGE® Séries 20DPE, 25DPE, A20DPE et A25DPE

Le modèle 20DPE remplace le modèle 20DPEO. Le modèle 25DPE remplace le modèle 25DPEO. Le modèle A20DPE remplace le modèle A20DPEO. Le modèle A25DPE remplace le modèle A25DPEO.

Ces modèles offrent un contact inverseur unipolaire SPDT au lieu des seuils 1 pôle. Lorsque le contact SPDT se ferme sur chute de pression, le contact se verrouille ; lorsque la pression remonte, le contact se déverrouille.

MURPHYGAGE® Séries 20DPG, 25DPG, A20DPG et A25DPG

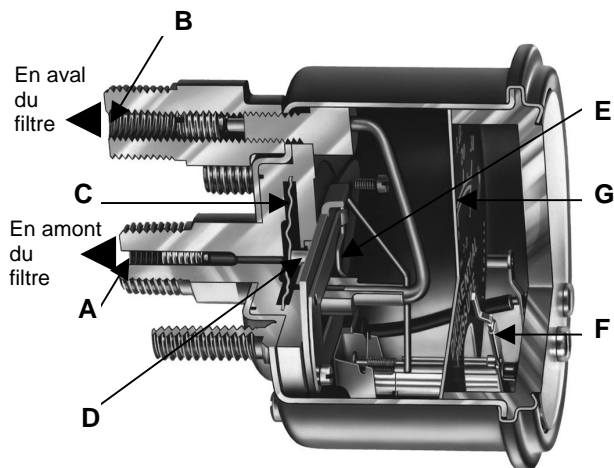
Pour indication seulement, sans seuils électriques.

Garantie

Une garantie de 2 ans est proposée sur les produits fabriqués Murphy. Nous contacter pour une copie. Une notice de garantie est ajoutée à chaque produit.

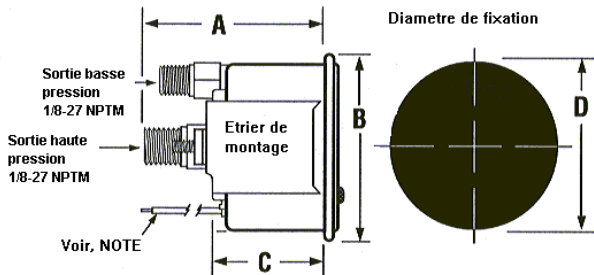
**Les modèles proposés sur cette fiche sont en accord avec la directive CEM 89/336/EEC concernant la Compatibilité Electromagnétique, sauf si précisé.

Fonctionnement



Le flexible de liaison entrée filtre est raccordé sur le manchon (A). La pression sur cette ligne pousse le diaphragme (C) vers la face avant de l'instrument. Un bouton guide (D) est mué par cette pression sur le diaphragme vers un levier (E) qui transmet le mouvement à l'aiguille (F) pour donner une lecture sur le cadran (G). Le flexible de liaison sortie de filtre est raccordé sur le manchon (B). Une contre-pression est amenée par le tube (H) sur la face opposée du diaphragme. Du fait des pressions de part et d'autre du diaphragme, l'aiguille indiquera une pression cadran de la valeur de la pression d'entrée filtre qui est supérieure à la pression de sortie. La différence de ces deux pressions augmente graduellement au fur et à mesure du colmatage du filtre. Quand cette différence arrive au seuil critique préréglé, l'aiguille se met en contact avec ce dernier pour alarmer ou arrêter par l'intermédiaire d'un signal audible ou visuel afin d'alerter l'opérateur.

Dimensions



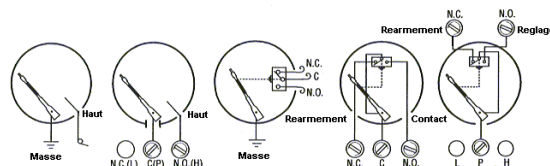
	20DP	A20DP	25DP	A25DP
A	56	54	54	46
B	57	57	79	74
C	33	36	35	36
D	53	53	68	68

NOTE : Séries 20 et 25 ont un fil d'alimentation 18 AWG (1.0 mm²). Séries A20 ont des bornes à vis No 4. Séries A25 ont des bornes à vis No 6.

Echelles et Réglages Usine

Echelle psi (bar)	Pression statique maxi	Pression différentielle maxi	Réglage usine
0-15 (0-1)	200 (14)	30 (2)	10 (0,8)
0-30 (0-2)	300 (20)	60 (4)	20 (1)
0-50 (0-3,5)	300 (20)	100 (7)	30 (2)
0-75 (0-5)	300 (20)	150 (10)	50 (3,5)
0-100 (0-7)	300 (20)	200 (14)	60 (4)
0-150 (0-10)	300 (20)	300 (20)	100 (7)
0-200 (0-14)	300 (20)	400 (28)	120 (8)
0-300 (0-20)	300 (20)	400 (28)	200 (14)
0-400 (0-28)	400 (28)	400 (28)	-----

Branchement Electrique



Comment Commander

Pour commander le modèle qui convient à votre application, indiquer les options choisies par ordre alphabétique (A-Z).
Exemple : **20DP-K-2 BAR**

Modèles de Base	
20DP	25DP
A20DP	A25DP
20DPE	25DPE
A20DPE	A25DPE
20DPG	25DPG
A20DPG	A25DPG

Options*

B1 = Jonc avant noir
B2 = Jonc avant haut profil 05.05.1857
B3 = Jonc avant noir haut profil 05.05.1836
EX = Antidéflagrant
EL = Antidéflagrant sans le boîtier
F = Contact sensible aux défauts
IP1 = Illumination par tube, 12 Vcc
IP2 = Illumination par tube, 24 Vcc
K = Seuil sur face avant réglable par molette

* Options pas disponibles sur tous les ou cas de configuration.

Echelles**

PSI		
15 = 0 - 15	100 = 0 - 100	400 = 0 - 400
30 = 0 - 30	150 = 0 - 150	BAR
50 = 0 - 50	200 = 0 - 200	1 BAR = 0 - 1 BAR
75 = 0 - 75	300 = 0 - 300	2 BAR = 0 - 2 BAR

Les spécifications peuvent varier dans le temps sans avertissement de notre part.

FRANK W. MURPHY
Since 1939 MFR.
Frank W. Murphy Manufacturer
PO Box 470248, Tulsa, Oklahoma 74147, USA
Tel: + 1 918 627 3550 Fax: + 1 918 664 6146
email: sales@fwmurphy.com
web: http://www.fwmurphy.com

Frank W. Murphy Ltd.
Incorporating Modex Automation
Church Road, Laverstock, Salisbury U.K.
Tel: + 44 1722 410055 Fax: + 44 1722 410088
email: sales@fwmurphy.co.uk
Pour service en Français, tél: + 44 1722 410697
email: sales@fwmurphy.co.uk
web: http://www.fwmurphy.co.uk

Frank W. Murphy Ltd. en France
Tel: +33 (1) 30 76 26 26 Fax: +33 (1) 30 76 39 89
Direct usine Tel: + 44 1722 410697
email: sales@fwmurphy.co.uk
Frank W. Murphy Pte, Ltd.
No. 2 Tuas South Street 2, Sprintec Building
02-01/02, Singapore 637895
Tel: + 65 863 1398 Fax: + 65 863 0208
email: fwmsales@fwmurphy.com.sg

Frank W. Murphy Southern Division
PO Box 1819, Rosenberg, Texas 77471, USA
Tel: + 1 281 342 0297 Fax: + 1 281 341 6006
email: sales@fwmurphy.com

Murphy Switch of California
PO Box 900788, Palmdale, California 93590, USA
Tel: + 1 805 272 4700 Fax: + 1 805 947 7570
email: sales@murphyswitch.com
web: http://www.murphyswitch.com

Macquarrie Corporation
1620 Hume Highway, Campbellfield, Vic. 3061 Australia
Tel: + 61 3 9358 5555 Fax: + 61 3 9358 5558
email: murphy@macquarrie.com.au
Murphy de Mexico S.A. de C.V.
Blvd. Antonio Rocha Cordero 300, Fracción del Aguaje
San Luis Potosí, S.L.P. México 78384
Tel: + 52 48 206264 Fax: + 52 48 206336
email: murmexsl@sanluis.podernet.com.mx