

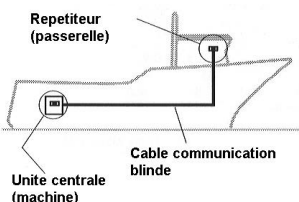
## Système d'Information et de Surveillance pour Moteurs Marins (MEMIS)



Le "Marine Engine Monitoring and Information System" (MEMIS) de Murphy est conçu sur une base microprocesseur pour la surveillance des fonctions moteur et inverseur qui reporte, par liaison à distance, les informations vitales du moteur à la passerelle ou tout autre local technique. Une unité centrale est installée à la machine pour surveiller les fonctions du moteur et de l'inverseur. Les opérations sont affichées localement et en passerelle sur le répétiteur de passerelle. Chaque module (unité centrale et répétiteur) affiche les informations sur 2 lignes de texte à cristaux liquides alphanumériques. Un simple câble blindé 2 conducteurs est nécessaire pour la liaison machine/passerelle.

**ATTENTION :** En cas d'arrêt de l'installation sans prévenir des risques humains et des dommages matériels peuvent survenir. Nous recommandons la surveillance des diverses fonctions soit limitée à une alarme ou à une alarme avant arrêt.

### Installation typique



### Comparez ces particularités

- Protection des réglages de seuil par code d'entrée
- Logique de base par microprocesseurs très fiables
- Résistant aux intempéries, étudié pour la salle des machines
- Utilise des transmetteurs de pression et température standard Murphy (ou équivalent) donnant un signal d'entrée analogique
- Affiche les T/mn, le nombre d'heures de fonctionnement et la tension
- Accepte jusqu'à 7 signaux d'entrées analogiques en plus des T/mn
- Accepte 4 signaux d'entrées digitaux
- Ecran lumineux lecture sur 2 lignes de 16 caractères chacune à cristaux liquides
- Seuils d'alarmes réglables et temporisables

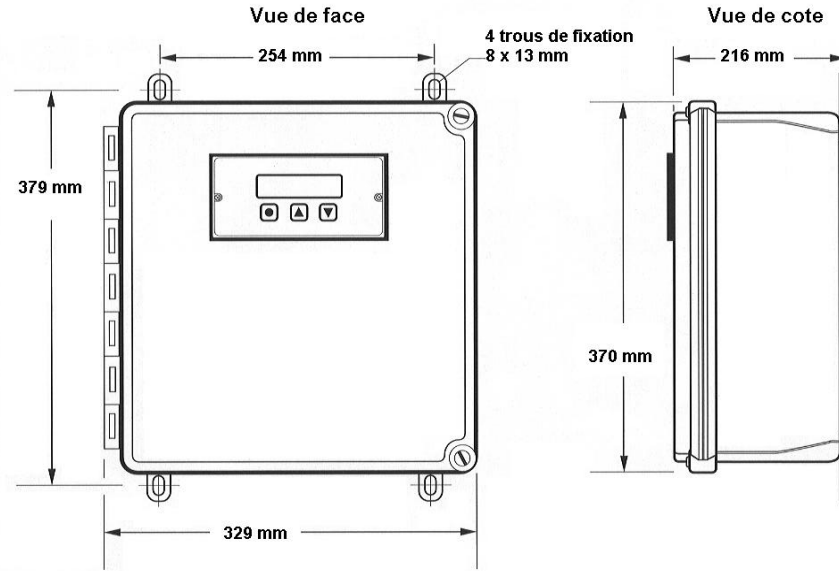
- Temporisation des signaux d'entrées
- Alarme sur chute de pression réglable pour toutes les fonctions pression
- Périodicité des visites en mémoire pour : - Vidange
  - Filtre à air
  - Filtre à huile
  - Filtre à carburant
- Enregistre les 10 dernières alarmes et le temps écoulé depuis le départ du signal
- C'est un centre de diagnostic, permanent à bord

### Le programme MEMIS standard surveille les paramètres suivants :

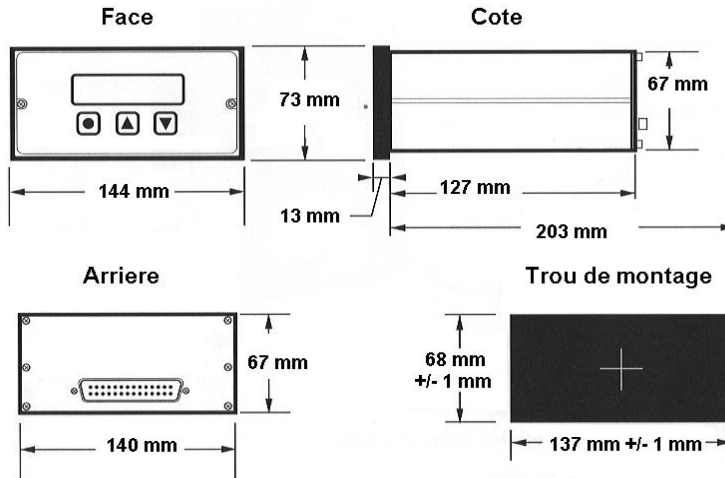
- Température moteur
- Pression huile
- Pression eau fraîche
- Pression eau brute
- Pression fuel
- Pression huile inverseur
- Température huile inverseur
- Niveau réfrigérant
- Niveau huile
- Des programmes personnalisés sont possibles, nous consulter

# Dimensions

## Unité Centrale (Machine)



## Répétiteur (Passerelle)



*Afin de vous donner le plus haut niveau de qualité et des ensembles performants, nous nous réservons le droit de changer les spécifications et les plans à tout moment*

Les spécifications peuvent varier dans le temps sans avertissement de notre part.

**FRANK W. MURPHY**  
 Since 1939 MFR.  
 Frank W. Murphy Manufacturer  
 PO Box 470248, Tulsa, Oklahoma 74147, USA  
 Tel: +1 918 627 3550 Fax: +1 918 664 6146  
 email: sales@fwmurphy.com  
 web: http://www.fwmurphy.com

Frank W. Murphy Ltd.  
 Incorporating Modex Automation  
 Church Road, Laverstock, Salisbury U.K.  
 Tel: +44 1722 410055 Fax: +44 1722 410088  
 Pour service en Français, tél: +44 1722 410697  
 email: sales@fwmurphy.co.uk  
 web: http://www.fwmurphy.co.uk

Frank W. Murphy Ltd. en France  
 Tel: +33 (1) 30 76 26 26 Fax: +33 (1) 30 76 39 89  
 Direct usine Tel: +44 1722 410697  
 email: sales@fwmurphy.co.uk  
 Frank W. Murphy Pte. Ltd.  
 No. 2 Tuas South Street 2, Sprintecs Building  
 02-01/02, Singapore 637895  
 Tel: +65 863 1398 Fax: +65 863 0208  
 email: fwmsales@fwmurphy.com.sg

Frank W. Murphy Southern Division  
 PO Box 1819, Rosenberg, Texas 77471, USA  
 Tel: +1 281 342 0297 Fax: +1 281 341 6006  
 email: sales@fwmurphy.com

Murphy Switch of California  
 PO Box 900788, Palmdale, California 93590, USA  
 Tel: +1 805 272 4700 Fax: +1 805 947 7570  
 email: sales@murphyswitch.com  
 web: http://www.murphyswitch.com

Macquarrie Corporation  
 1620 Hume Highway, Campbellfield, Vic. 3061 Australia  
 Tel: +61 3 9358 5555 Fax: +61 3 9358 5558  
 email: murphy@macquarrie.com.au  
 Murphy de Mexico S.A. de C.V.  
 Blvd. Antonio Rocha Cordero 300, Fracción del Aguaje  
 San Luis Potosí, S.L.P. México 78384  
 Tel: +52 48 206264 Fax: +52 48 206336  
 email: murmexsl@sanluis.podernet.com.mx